

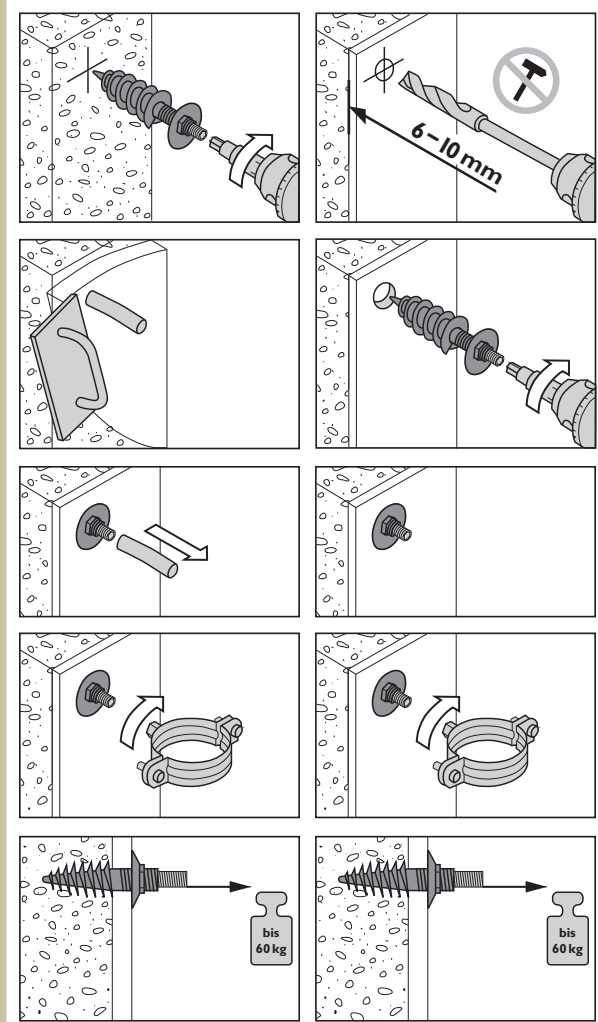
PRODUKT-INFORMATION

CAVA-Styrofix

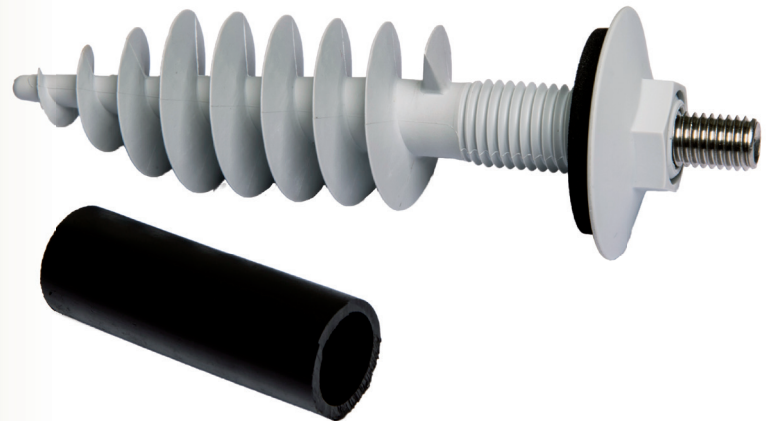
zur Montage von Rohrschellen an verputzten Dämmplatten aus Styropor®, Steinwolle und Holzfaser

Montage vor dem Verputzen:

Montage nach dem Verputzen:



Weitere Angaben finden Sie auf www.styrofix.ch



Die Pluspunkte:

- ⊕ Montage direkt in Dämmplatte – ohne Vorbohren möglich
- ⊕ Montage auch nach dem Verputzen möglich
- ⊕ Mit Tülle zum Gewindeschutz
- ⊕ Höhere Stabilität
- ⊕ Variabel 2 – 6 cm verstellbar

Lieferumfang

Anzahl	Produkt
5 Stück	CAVA-Styrofix mit Anschlussgewinde M 10
5 Stück	Rosette zum Aufschrauben inkl. Abdichtung
5 Stück	Schutztülle

VE | Schachtel = 5 x 1 Set Total 25 Stk.

Ausführungen

Art.-Nr.	Für Dämmtstoffstärke	Anschlussgewinde	Verwendung für
C610-130	> 130 mm	M 10 x 20 – 60 mm verz.	Verz. Rohrschellen
C610-131	> 130 mm	M 10 x 20 – 60 mm CrNi	CrNi-Rohrschellen Kupfer-Rohrschellen

Diese Produkte sind über unseren Fachhandel erhältlich.

i Wichtige Hinweise

Zusätzlich nur bei Holzfaser z.B. Pavatex:

- Vorbohren zent. DN 13 mm in Tiefe Dübellänge 130 mm oder auf effektive Einschraubtiefe
- Allgemein Schraube nicht überdrehen



Cava Halbfabrikate AG
Via Santeri 79 · 7130 Ilanz
www.styrofix.ch · info@cava-ag.ch
Tel 081 925 28 72 · Fax 081 925 46 30